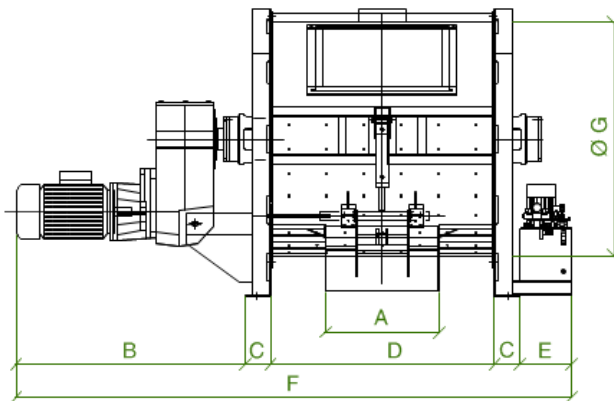
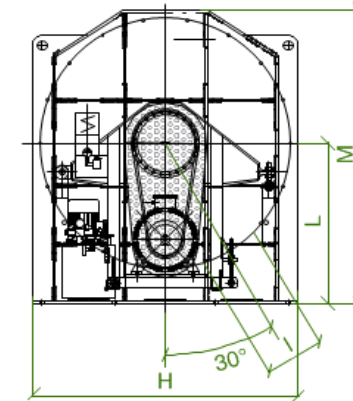
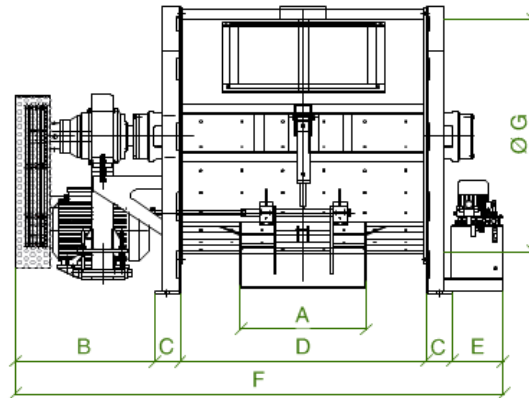
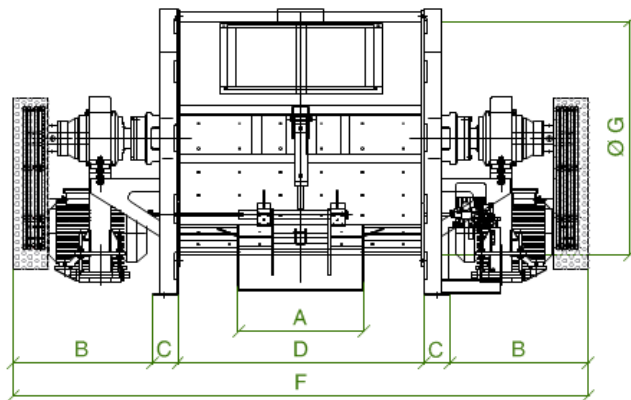


MESCOLATORI MONOASSE mod. MM: Caratteristiche Tecniche e Dimensioni

SINGLE SHAFT MIXERS mod. MM: Technical Features and Sizes

Caratteristiche Technical data		Modello / Model									
		MM 1180/500	MM 2100/1000	MM 2600/1250	MM 3400/1600	MM 4000/2000	MM 5100/2500	MM 6000/3000	MM 7600/3650	MM 8700/4200	MM 10200/5000
Capacità Vasca Tank capacity	m ³	1,18	2,10	2,60	3,40	4,00	5,10	6,00	7,60	8,70	10,20
Resa calcestr. Soffice Fresh concrete output	m ³	0,70	1,30	1,60	2,00	2,40	3,10	3,60	4,60	5,20	6,10
Resa calcestr. Vibrato Compacted concrete output	m ³	0,50	1,00	1,25	1,60	2,00	2,50	3,00	3,65	4,20	5,00
Tempo di mescolazione + scarico Mixing+discharge time	s	30+10	30+10	30+10	30+10	30+10	30+10	30+10	30+10	50+15	60+20
Motore mescolazione Mixing motor	kW	22	30	37	44	55	75	2 x 44	2 x 55	2 x 75	2 x 110
Motore centralina idraulica Hydraulic power pack motor	kW	4	4	4	4	4	4	4	4	4	4
Pezzatura massima Max granulation size	mm	150	150	180	180	180	180	180	180	200	200
Peso Weight	kg	2900	3200	4200	4900	5600	6700	7800	9500	11000	14100

Tutti i dati sono soggetti a variazioni senza preavviso a causa di migliorie tecniche / All technical data are subject to change without notice due to technical improvements



Mod. MM 1180/500

Dimensioni mm / Dimensions mm

Modello / Model	A	B	C	D	E	F	G	H	I	L	M
MM 1180/500	450	1350	200	1050	380	3180	1200	1500	300	800	1500
MM 2100/1000	600	950	200	1200	380	2930	1500	1800	360	1050	1900
MM 2600/1250	900	1000	200	1500	380	3280	1500	1800	360	1050	1900
MM 3400/1600	900	1000	200	1500	380	3280	1700	2000	360	1150	2100
MM 4000/2000	900	1000	200	1800	380	3580	1700	2000	360	1150	2100
MM 5100/2500	900	1050	200	2100	380	3930	1800	2000	360	1200	2200
MM 6000/3000	900	1000	200	2400	380	4800	1800	2000	360	1200	2200
MM 7600/3650	1200	1000	200	3000	380	5400	1800	2000	360	1200	2200
MM 8700/4200	1350	1100	200	2550	380	5150	2080	2300	360	1280	2420
MM 10200/5000	1500	1200	200	2700	380	5500	2200	2400	360	1300	2480

Tutti i dati sono soggetti a variazioni senza preavviso a causa di migliorie tecniche / All technical data are subject to change without notice due to technical improvements